



10-18-6 Habikigaoka, Habikino-city, Osaka, Japan
e-mail : plasmate@nifty.com
Homepage: <http://www.plasmate.net>
TEL NO. (072)950-5544, FAX NO. (072)950-5545

ホッパーローダー



PA - 6



PB - 4

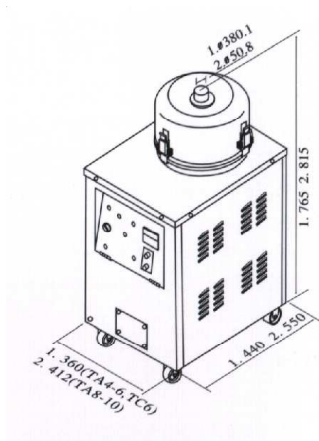
プラスメート株式会社

〒583-0864 大阪府羽曳野市羽曳が丘 10-18-6
TEL NO. (072)950-5544 FAX NO. (072)950-5545T
e-mail : plasmate@nifty.com

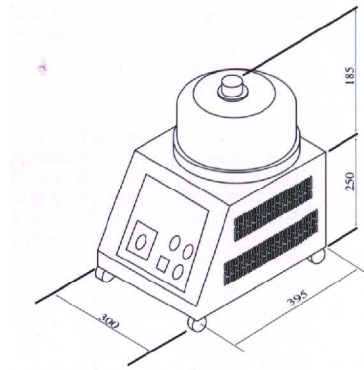
仕様表

型式	輸送能力 (m)	輸送高度 (m)	輸送距離 (m)	出力 (HP)	モーター
PB-4	350	3	5	800w単相	カーボンブラシ
PA-6	450	4	8	1	リングブロー
PA-8	630	7	20	2	リングブロー
PA-10	800	9.5	30	3	リングブロー
PA-12	1000	12	50	5	リングブロー

寸法図



PA - 6



PB - 4



2種吸引口オーダ-背面



ホッパー仕様表

型式	容量	重量	硝子管	材料検知方式
標準	12	7	無し	ダンパ-をリミットSWにて検知
GS	2	4.1	有	ダンパ-をリミットSWにて検知
GSM	6	7.65	有	ダンパ-をリミットSWにて検知
GSB	12	9.3	有	ダンパ-をリミットSWにて検知
20リットル	50	13.85	無し	ダンパ-をリミットSWにて検知