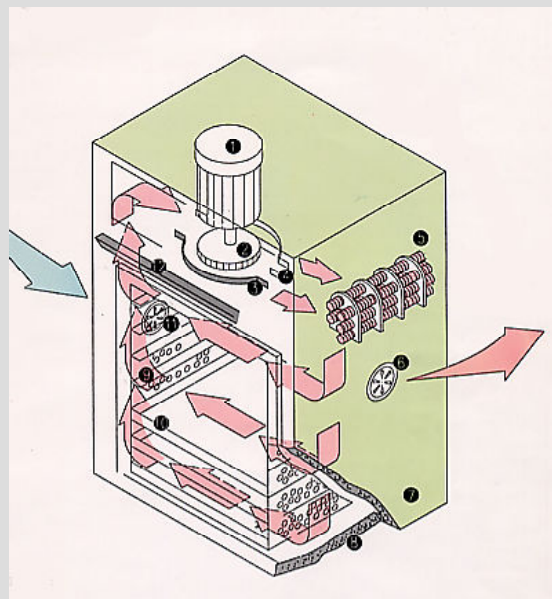


PLASMA TE

10-18-6 Habikigaoka, Habikino-city, Osaka, Japan

TEL NO. (072)950-5544, FAX NO. (072)950-5545 e-mail : plasmate@nifty.com

箱型乾燥機



本装置は原料をステンレス製のパレットにのせ、
熱風にて乾燥する乾燥機です。

製造

Yann Bang Electrical
Machinery Co., Ltd.

台中、R. O. C.

輸入

プラスメート株式会社

〒583-0864 大阪府羽曳野市羽曳が丘10-18-6

TEL NO. (072) 950-5544

FAX NO. (072) 950-5545

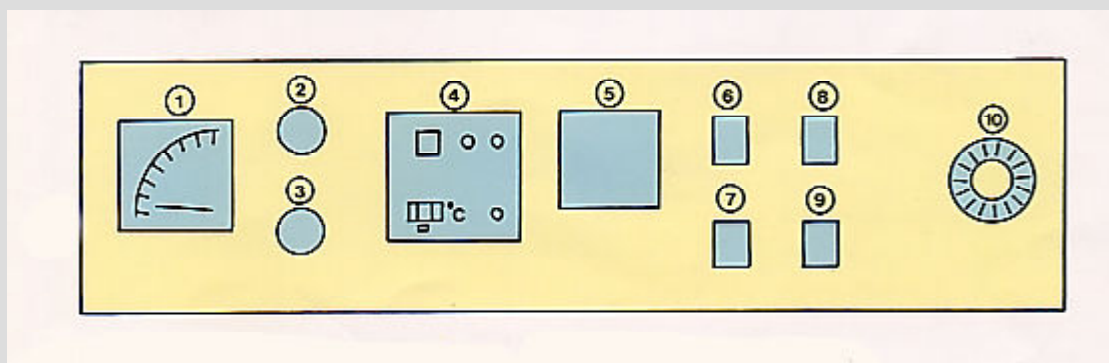
E-mail plasmate@nifty.com

熱風式箱型乾燥機



当社箱型乾燥機はコンパクトな設計、広範囲の温度設定、使いやすい操作性が特長です。

コントローラー



シンプルで使いやすいコントロールパネルです。 機器構成は下記の通りです。

- 1. 電流計 2. 電源ランプ 3. ヒーターランプ 4. 温度コントローラー
- 5. 自動ヒートアップタイマー 6. タイマーON 7. ヒーター I
- 8. 電源スイッチ 9. ヒーター II 10. オーバーヒート防止装置

仕様

型式	内寸	外寸	モーター	ヒーター	トレイ数	重量	仕込量	温度レンジ
YB0-2	77x57x88	90x70x125	1/2PH	4KW	7	212Kgs	52Kgs	40度-160度
YB0-3	77x59x118	89x64x166	1PH	4KW	10	276Kgs	75Kgs	40度-160度
YB0-4	97x69x136	109x74x184	1PH	6KW	12	379Kgs	125Kgs	40度-160度