

画像監視装置

Online Optical Inspection

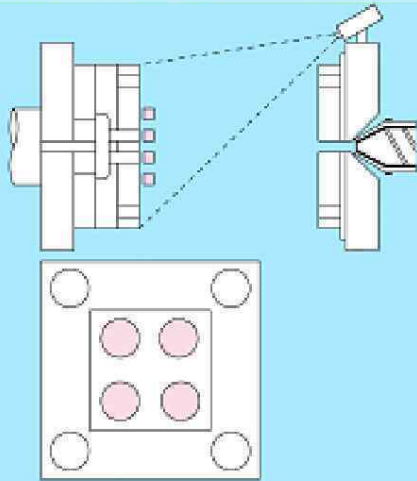
PRO - 600PI



Adotec Automation Co.,Ltd.

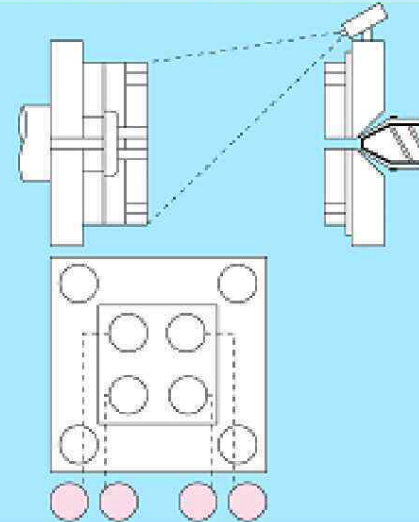
成形品確認

成品確認 第一次確認



正常動作

成品確認 第二次確認



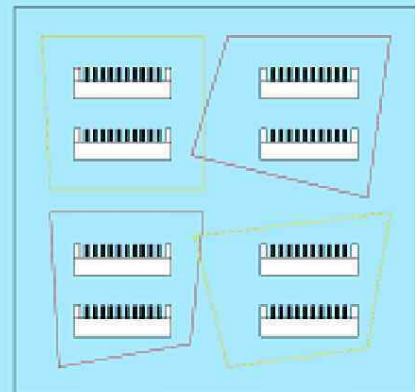
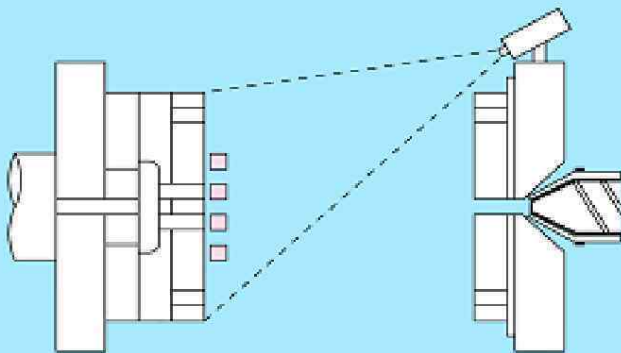
異常動作防止機能

■ 自動補正機能

- 型開き停止位置のばらつき、振動を自動補正する機能。

■ 高感度監視

- 監視する位置を任意の四方形で設定可能です。
- 監視エリアは4カ所まで設定可能です。



■本體規格

型式	PR0-600PI
解析能力	640 (H) × 480 (V) 30万画素
判定最小時間	0.016秒
CRT	8.4" TFTLCD 800x600 48万画素
入力信号	12-24V (±10%) 5-15mA
出力	ドライ接点
カメラ2台仕様	オプション
電源	100V-240V
消費電力	60W
使用環境温度	0-45℃
湿度	85% 以下 以下
機械寸法 (本体)	L307 × W217 × H91 (mm)
重量 (本体)	10 Kgs
画像取得速度	60枚/秒



■構成

	IPC 高機能工業用PC 台湾及び日本製
標準装備	USB CCDカメラ 日本製
	架台 照明 台湾製



Adotec Automation Co.,Ltd.

〒 10450
 5F. -3, No. 7, Lane 45, Sec. 2, Zhongshan N. Rd.,
 Taipei City 10450, Taiwan
 Tel: +886-2-2571-0058(Rep.)
 Fax: +886-2-2571-0660
 E-mail: adotec.co@msa.hinet.net
 Web: <http://www.adotec-autoinspection.com>